



*MAZDA CX-3*

*zoom-zoom*

*Felfedezzük a városokat és a kanyargós utakat.*

*Belesimulunk a kanyarokba és felpörgetjük a motort.*

*Az ablakokat lehúzzuk, hangosan szól a zene, célunk a végtelen.*

*Mindig csak előre, süvít a szél.*

*A Jinba Ittai megtestesülése vagyok.*

*Őn a szív a kormánykerék mögött.*

*Rendeltetésünk, hogy eggyé váljunk,*

*mint ló és lovasa,*

*autó és vezetője.*

*Együtt erősebbek vagyunk.*

*Szavakkal leírhatatlan kötelék van közöttünk.*

*Sosem vagyunk magányosak.*

*Drive Together.*





## ÉBRESSZE FEL MAGÁBAN A VEZETŐT

A szépség nemcsak a szemünket gyönyörködteti, hanem megérinti a szívünket is. Az új Mazda CX-3 minden érzékét rabul ejti az összetartozás különleges érzésével, amelyet mi úgy nevezünk: Jinba Ittai. A vezetőközpontú kialakítású és lenyűgöző megjelenésű Mazda CX-3 a letisztult külső, a következő generációs SKYACTIV TECHNOLÓGIA és a páratlan szakértelem ötvözetével nyújt hamisíthatlan vezetési élményt. Ez a Mazda útja.



**Töltse le**  
DRIVE  
TOGETHER APP



**Scannelje be**  
A TELEFON IKONNAL  
JELÖLT OLDALAKAT



**Fedezze fel**  
AZ EGÝÉB  
TARTALMAKAT

A Mazda új Drive Together alkalmazása további információkat nyújt arról, hogyan tehetik még élvezetesebbé a vezetést a legújabb szolgáltatások. Egyszerűen töltse le a Drive Together alkalmazást az AppStore vagy a Google Play áruházból. A brosúrában mobiltelefon ikonokat talál, amelyeket beolvashat a Drive Together alkalmazással.



D I Z Á J N

## K É T K E Z Ü N K M U N K Á J Á T N Y Ú J T J U K Á T Ö N N E K

Az új Mazda CX-3 az élő bizonyítéka annak, hogy az elegancia és a kifinomultság kéz a kézben jár. A díjnyertes, továbbfejlesztett KODO - A mozgás lelke formanyelv egy erős, ugyanakkor kecses és kompakt SUV megjelenését kölcsönzi az autónak, amely ezáltal azonnal kitűnik a tömegből. Szakavatott mestereink és tervezőink keze alatt olyan, szinte élő autók születnek, amelyeket pusztán számítógéppel lehetetlen lenne megépíteni. Ennek köszönhető, hogy az új CX-3 megjelenése a széleseben futó ragadozók dinamikus mozgását idézi. A markánsabb hűtőrácsok és az elülső rész felé áramló oldalsó díszítőív még határozottabbá varázsolja a modell vonalait. Az autó személyiségét a Mazda minőségi festési technológiája, a TAKUMI-NURI emeli ki, amely életre kelti a KODO formanyelvet, és minden egyes ív szépségét kihangsúlyozza. A TAKUMI-NURI a színmélység és a ragyogás tökéletes egyensúlyával a kézzel festett koncepcióautó hatását kelti. A különleges festési technológiának köszönhetően az egyedi, prémium minőségű Soul Red Crystal és Machine szürke metál színek páratlanul élénk és gazdag árnyalatokban tündökölnék.





MAZDA CX-3 SOUL RED CRYSTAL SZÍNBEN

## V A L Ó D I V E Z E T É S I É L M É N Y

Az új Mazda CX-3 nem csupán egy lenyűgöző szépségű autó. A modell páratlanul precíz kialakítását még tovább fejlesztettük, a legapróbb részletekre is odafigyelve. A vezető igényeire szabott belső tér minden apró elemét újraterveztük, így új kartámasz, új központi konzol és megújult kapcsolófoglalat, valamint gondosan kidolgozott ülésbéle és ajtóburkolat, illetve újratervezett szellőzőrács is helyet kapott az utastérben. A Mazda CX-3 minden porcikájából a luxus érzete árad, hogy mindig tökéletes kényelemben érezhesse magát benne.



VEZETŐKÖZPONTÚ BELSŐ KIALAKÍTÁS



LED-ES FÉNYSZÓRÓK



18"-OS KÖNNYŰFÉM KERÉKTÁRCSÁK



KIVÁLÓ MINŐSÉGŰ FEHÉR BŐRÜLÉSEK



GONDOSAN MEGMUNKÁLT RÉSZLETEK



AUTOMATA LÉGKONDITIONÁLÓ



LED-ES HÁTSÓ LÁMPÁK

TECHNOLÓGIA





## MINDEN A KEZE ÜGYÉBEN

A Mazda CX-3 modell a legújabb csatlakozási lehetőségeket biztosítja. Egy kompatibilis mobil eszközzel több ezer internetes rádióállomáshoz férhet hozzá, biztonságosan elolvashatja és megválaszolhatja szöveges üzeneteit, sőt még a közösségi oldalait is frissítheti, vagy meghallgathatja kedvenc zenéit a Bluetooth® keresztül. Mindezt és a számos egyéb funkciót egyszerűen vezérelheti az intuitív HMI-utasításrendszerrel és a 7"-os színes kijelzővel, így mindig közvetlen kapcsolatban állhat autójával.



### SZÍNES AKTÍV KIJELZŐ

A színes aktív kijelzőn a navigációval, a közúti jelzőtáblákkal és a jármű teljesítményével kapcsolatos információk a járművezető természetes látóterében jelennek meg, így semmi sem vonja el a figyelmét az útról.



### BOSE® HANGRENDSZER

A páratlan vezetési élmény nem lenne teljes a kiváló hangzás nélkül, ezért a Mazda CX-3 járműveket Bose® hangrendszerrel láttuk el, amely hét külön hangszóró használatával biztosít tiszta és részletgazdag térhatású hangélményt.



### BŐR VÁLTÓKARGOMB

A tenyerébe simuló, kézzel készített bőrborítás prémium érzete szintén hozzájárul az Ön és a Mazda CX-3 közötti kapcsolat elmélyítéséhez.



### HMI-UTASÍTÁSRENDSZER

A járművezető és az első utas között elhelyezett HMI-utasításrendszer révén roppant könnyedén kezelheti az információs és szórakoztató rendszert. Külön hangerő-szabályozó gomb gondoskodik a könnyű beállításról, így semmi sem tereli el a figyelmet a vezetési élményről.

## SKYACTIV TECHNOLOGIA

Mérnökeink folyamatosan dolgoznak a technológiáink továbbfejlesztésén, hiszen a kihívások leküzdése iránti vágy a vérünkben van. Ezért szereltük fel a Mazda CX-3 modellt a továbbfejlesztett SKYACTIV technológiával, amely kiváló üzemanyag-hatékonyságot, kisebb károsanyag-kibocsátást és kivételes biztonságot tesz lehetővé - a teljesítmény feláldozása nélkül. Az új CX-3 könnyű, ugyanakkor merev karosszériája gondoskodik a kiváló reakciókészségről, a precíz sebességváltó-rendszer pedig tökéletes vezérlést biztosít. A SKYACTIV FUTÓMŰ lenyűgöző kanyarodási teljesítményt biztosít a hátsó kerekeken, valamint optimalizált lengőkarokat is tartalmaz, így az autó precízen kormányozható, az utazás pedig kényelmes - miközben az irányítás végig az Ön kezében marad. A legújabb SKYACTIV motorok nagyobb nyomatékot, alacsonyabb károsanyag-kibocsátást és továbbfejlesztett üzemanyag-takarékosságot tesznek lehetővé, ezáltal megteremtik a Mazda modellekre jellemző izgalmas, kompromisszumot nem ismerő vezetési élményt.



A G-Vectoring szabályzás intelligens technológiája ideálisan osztja el a kerekeken a motor nyomatékát és hajtóerejét, ezáltal pontosabb kormányzást és irányíthatóságot biztosít.



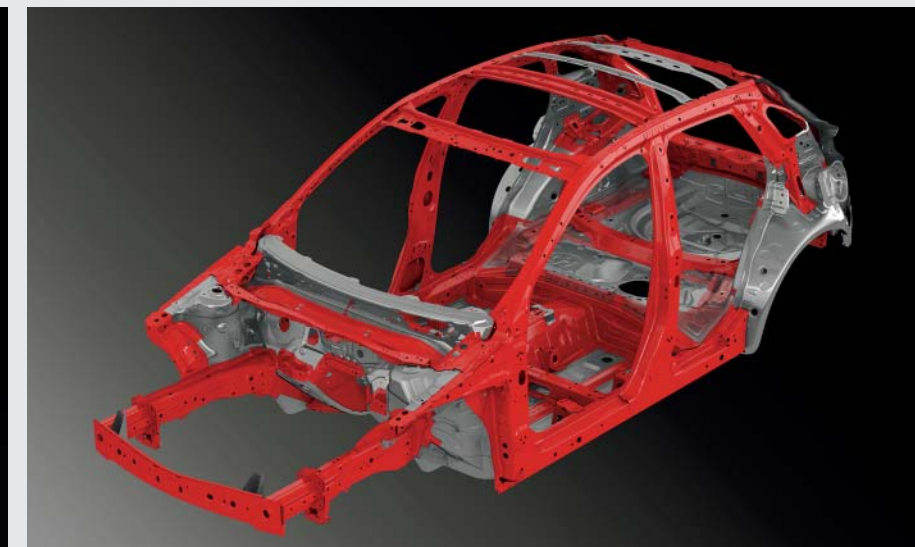
ERŐS, MAGAS KOMPRESSZIÓVISZONYÚ MOTOR AZ ALACSONYABB KÁROSANYAG-KIBOCSÁTÁSÉRT



A KÖNNYŰ ANYAGOK GONDOSKODNAK A PÁRATLAN ÜZEMANYAG-TAKARÉKOSSÁGRÓL



PRECÍZEN BEÁLLÍTOTT FELFÜGGESZTÉS ÉS KORMÁNYMŰ A KIVÉTELES KÉNYELEMÉRT



MEREV, EGYBEFÜGGŐ VÁZ A MEGBÍZHATÓ PASSZÍV BIZTONSÁGÉRT

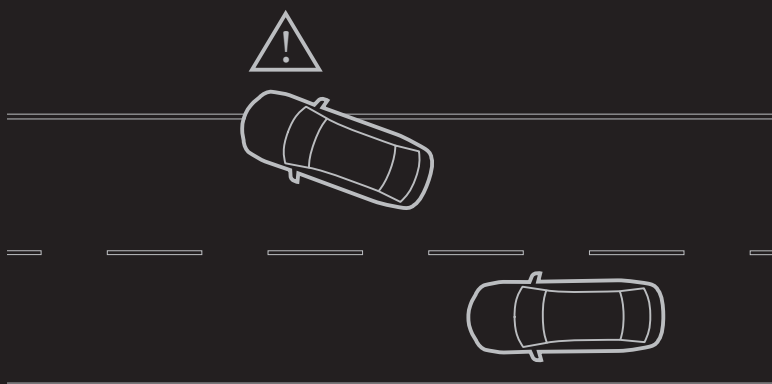
## K Ö Z É P P O N T B A N   A J Á R M Ű V E Z E T Ő

A siker kulcsa a részletekben rejlik. Ezért az új Mazda CX-3 minden egyes részletét gondosan kidolgoztuk, az emberközpontú belső tértől kezdve a légiiesen kecses, mégis karakteres szépségű külsőig. És hogy Ön mindig önfeledten élvezhesse az autó szépségét, az új CX-3 modellt a legújabb i-ACTIVSENSE biztonsági technológiákkal is felszereltük. A rendszer érzékelők és kamerák használatával folyamatosan figyeli a környezetet, és számos funkcióval gondoskodik a fokozott védelemről, ám közben az irányítás az Ön kezében marad, így magabiztosan élvezhet minden megtett kilométert.



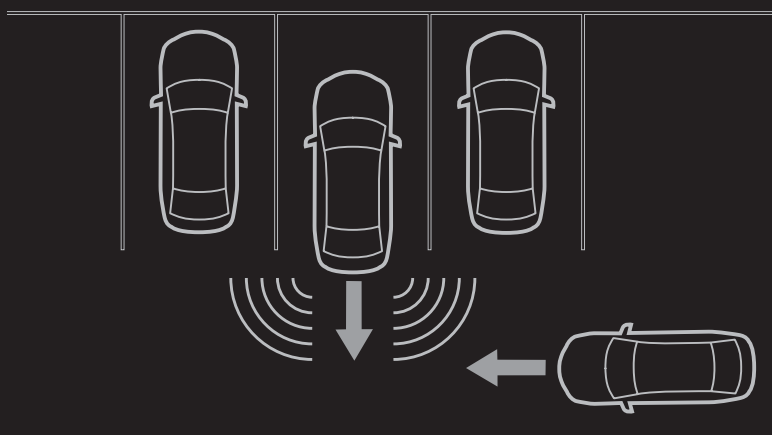
## PROAKTÍV BIZTONSÁGI TECHNOLÓGIA

Az új Mazda CX-3 számos meglepetést tartogat. Az elegáns megjelenés és a sportos teljesítmény mellett a kivételes biztonság érzetét is élvezheti a kormánykerék mögött ülve. A harmonikusan együttműködő i-ACTIVSENSE biztonsági technológiáink fokozott figyelemmel kísérik a környezetet, így bőséges reakcióidőt és kellő környezeti információt biztosítanak. Az új CX-3 modellt következő generációs biztonsági funkciókkal szereltük fel, hogy Ön még magabiztosabban adhassa át magát a vezetés élményének. A merev karosszéria és az i-ACTIVSENSE technológia együttesen gondoskodik a vezető és az utasok védelméről, a kényelem és a teljesítmény feláldozása nélkül.



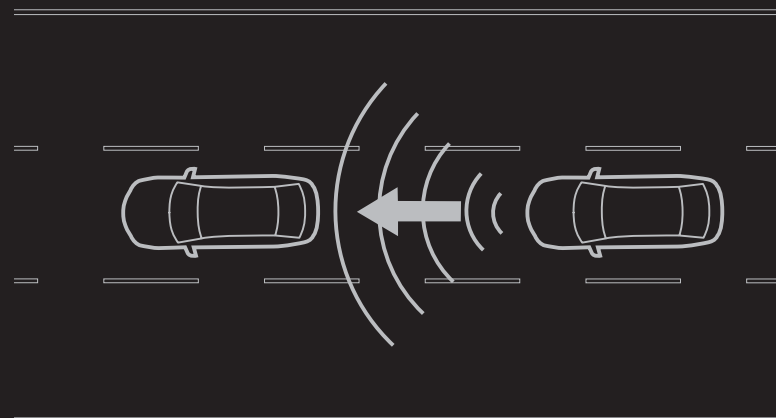
### SÁVELHAGYÁSRA FIGYELMEZTETŐ RENDSZER

Észleli az útburkolatra festett sávjelzéseket, és azonnal figyelmezteti a vezetőt, ha az autó készül elhagyni a sávot. Egy elöl lévő kamera folyamatosan számolja az autó sávvonalakhoz viszonyított helyzetét. Ha azt érzékeli a rendszer, hogy az autó az irányjelző működése nélkül kezd kitérni a sávból, hangjelzéssel figyelmezteti a járművezetőt.



### HÁTSÓ KERESZTFORGALMI FIGYELMEZTETÉS (RCTA)

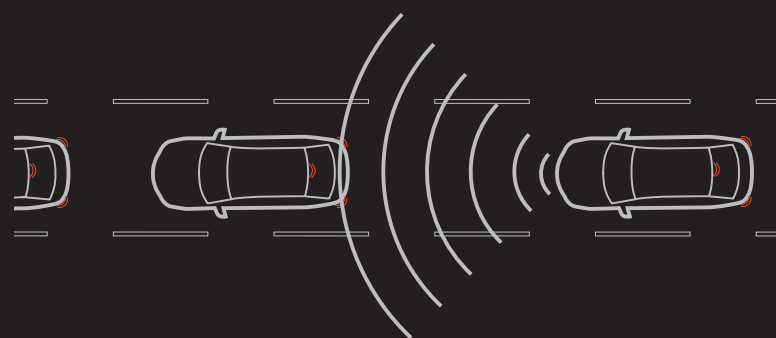
A hátsó keresztforgalmi figyelmeztetés (RCTA) tolatáskor lép működésbe. Radarok, illetve jelzőfények segítségével figyel a két oldalról érkező járműveket, és figyelmezteti a vezetőt, ha az autó közelébe értek.



### MAZDA RADAROS SEBESSÉGSZABÁLYOZÓ AUTOMATIKA

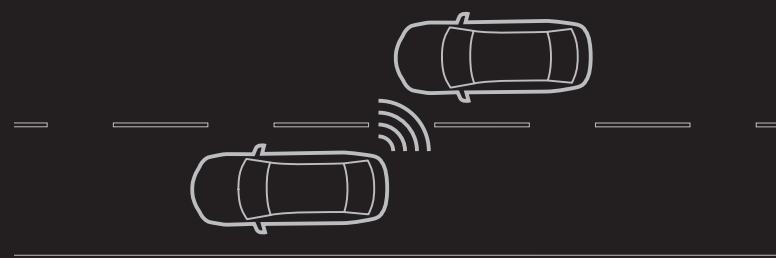
(TÁVOLSÁGTARTÓ TEMPOMAT)

Egy milliméteres hullámhosszúságú radaregység használatával megbecsüli az elöl haladó jármű távolságát és relatív sebességét. Segít a járművezetőnek biztonságos távolságot tartani az elöl haladó járműtől, ezáltal a vezetés a hosszú utak során és az autópályákon is kevésbé fárasztóvá és sokkal élvezetesebbé válik. A Stop & Go funkció csak az automata váltós modellekhez érhető el.



### INTELLIGENS FÉKRÁSEGÍTŐ

Segít csökkenteni a leggyakrabban előforduló városi balesetek, a kis sebességű ütközések esélyét. A rendszer folyamatosan figyeli az elöl haladó jármű távolságát és a közeledés sebességét, és működésbe hozza a féket, ha ütközésveszélyt érzel. A jármű hátrameneti intelligens fékrásegítővel is fel van szerelve, amely tolatáskor, 2 és 8 km/h sebesség között képes csökkenteni az ütközések esélyét.



### HOLTTÉRFIGYELŐ RENDSZER

A holttérfigyelő rendszer érzékeli a hátulról vagy a szomszéd sávban közeledőket, így Ön nagyobb biztonságban válthat sávot. Automatikus hangjelzéssel és a megfelelő külső visszapillantó tükörben megjelenő ikonnal figyelmeztet a holttérben felbukkanó járművekre.



V Á L A S Z T É K

# E M O T I O N

## ALAPFELSZERELTSÉG:

- 16"-os acél keréktárcsa
- Halogén fényszórók
- Nappali menetfény
- Ajtónyitó fogantyú - színre fűjt
- Külső visszapillantó tükrök - színre fűjt
- Motorindító gomb
- Manuális légkondicionáló
- Fedélzeti számítógép
- Első középső könyöktámasz
- Elektromos ablakemelő (elől/hátul)
- AM/FM-rádió, 4 hangszóróval
- USB/AUX-port
- Kormánykerék audiokapcsolóval
- 60:40 arányban osztott hátsó ülés
- Első légzsák (vezető/utas)
- Oldalsó függönylégzsák
- Indításgátló
- Keréknyomás-ellenőrző rendszer (TPMS)
- Elektronikus rögzítőfék
- Visszagurulás-gátló rendszer (HLA)
- G-Vectoring



## VEZETŐKÖZPONTÚ KORMÁNYKERÉK-KAPCSOLÓK

A kézre eső vezérlőkkel a vezetés még felszabadultabb élményt nyújt.



## AUDIORENSZER

A Mazda CX-3 audiorendszere négy hangszóróval, valamint USB- és AUX-bemenettel rendelkezik.



## MANUÁLIS LÉGKONDITIONÁLÓ

Elegendő egyszer beállítani, hogy mindig az igényeinek megfelelő hőmérsékletű környezetben utazhasson.



## MOTOR START/STOP GOMBJA

Egyszerűen érintse meg ujjbeggyével a Start/Stop gombot a motor beindításához, és már indulhat is.

# CHALLENGE, TAKUMI, ATTRACTION

## CHALLENGE:

- 16"-os könnyűfém keréktárcsák
- 7" képátlójú színes kijelző
- HMI-utasításrendszer
- CD-lejátszó, MP3-támogatással
- 6 hangszóró
- Bluetooth®
- Automata légkondicionáló
- Sebességszabályozó automatika
- Intelligens városi fékrésegítő (SCBS)
- Bőrkormány
- Bőr váltókargomb
- Külső tükör - fűtött
- Utasoldali ülés beállítása
- Hátsó középső könyöktámasz
- Automatikusan sötétedő belső visszapillantó tükör

## TAKUMI:

- 18"-os könnyűfém keréktárcsák
- Parkolássegítő rendszer (hátsó)
- Sötétített üveg
- DAB
- Automata, elektromosan behajtható tükör
- Ülészűtés
- Eső- és fényérzékelő

## ATTRACTION:

- 16"-os könnyűfém keréktárcsák
- Holttérfigyelő rendszer (BSM)
- Hátsó keresztforgalmi figyelmeztetés (RCTA)
- Sávelhagyásra figyelmeztető rendszer (LDWS)
- LED-es fényszórók
- LED-es nappali menetfény
- LED-es ködlámpák
- LED-es hátsó kombinált lámpatestek



## LED-ES FÉNYSZÓRÓK

A ragadozók szemformáját idéző, keskeny fényszórók lágyan simulnak bele a krómbevonatú, háromdimenziós, jellegzetes Mazda szárnyakba, kifinomult és futurisztikus külsőt kölcsönözve a járműnek.



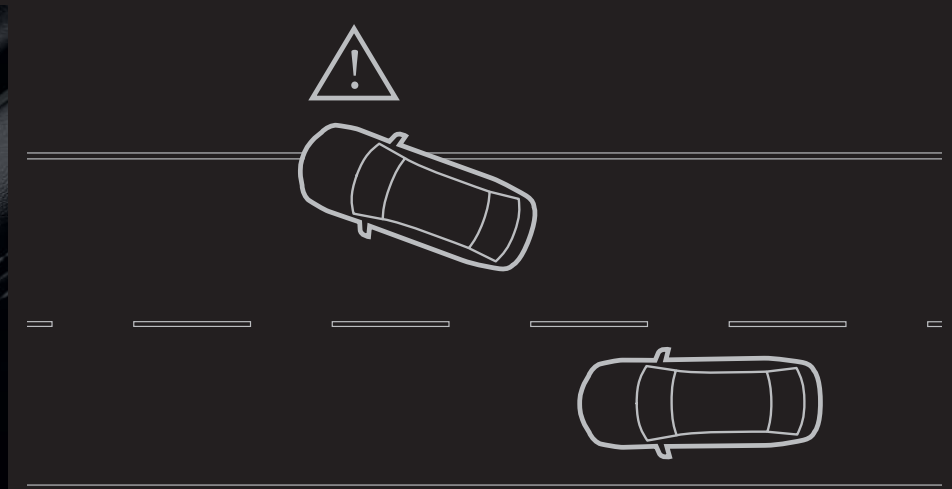
## 7" KÉPÁTLÓJÚ MZD CONNECT KÉPERNYŐ

Élvezze a zenét járműve rádiójával, vagy csatlakoztassa kompatibilis okostelefonját Bluetooth® kapcsolaton keresztül, és hallgasson internetes rádióműsorokat vagy podcastokat.



## HMI-UTASÍTÁSRENDSZER

A járművezető és az első utas között elhelyezett HMI-utasításrendszer révén roppant könnyedén kezelheti az információs és szórakoztató rendszert. Külön hangerő-szabályozó gomb gondoskodik a könnyű beállításról, így semmi sem tereli el a figyelmet a vezetési élményről.



## SÁVELHAGYÁSRA FIGYELMEZTETŐ RENDSZER

Célja a vezető figyelmeztetése, ha a jármű akaratlanul elhagyja a sávját. Egy elől lévő kamera figyelni az utat, és hangjelzéssel figyelmezteti a járművezetőt, ha a jármű elkezdi kitérni a sávból.

# REVOLUTION, REVOLUTION TOP

## REVOLUTION:

- 18"-os könnyűfém keréktárcsák
- Félig műbőr ülések
- Head-up kijelző
- Intelligens, kulcs nélküli beszállást biztosító rendszer
- Tolatókamera
- Parkolássegítő rendszer (első)
- Sebességváltó fül (csak automata váltó esetén)
- Krómbevonatos első lökhárító

## REVOLUTION TOP:

- Bőrülések
- Elektromosan állítható ülés (vezetőoldali)
- Kormánykerékfűtés
- Adaptív sebességszabályozó automatika (MRCC)
- Intelligens fékrésegítő (SBS)
- Vezetőéberség-figyelő (DAA)
- Intelligens fékrésegítő - hátsó (SCBS-R)
- Adaptív LED-es fényszórók (ALH)
- BOSE® hangrendszer (7 hangszóró)
- Jelzőtábla-felismerés (TSR) - Navi rendszer szükséges



## BOSE® HANGRENDSZER

A páratlan vezetési élmény nem lenne teljes a kiváló hangzás nélkül, ezért ezt a modellt Bose® hangrendszerrel láttuk el, amely hét hangszóró segítségével biztosít tiszta és részletgazdag, térhatású hangélményt.



## SZÍNES AKTÍV KIJELZŐ JELZŐTÁBLA-FELISMERÉSSEL

Ez a járművezető látóterében található, aktív kijelző valós időben jeleníti meg a lényeges vezetési adatokat, többek között a sebességet, a részletes (turn-by-turn) navigációs információkat, valamint a biztonsági rendszerek figyelmeztetéseit. Ezenfelül felismeri a közúti jelzőtáblákat, és tájékoztatja azokról a vezetőt.



## 18"-OS KÖNNYŰFÉM KERÉKTÁRCSÁK

A 18"-os, stílusos könnyűfém keréktárcsák jól illenek a KODO formanyelvhez, és hozzájárulnak az autó lenyűgöző megjelenéséhez.



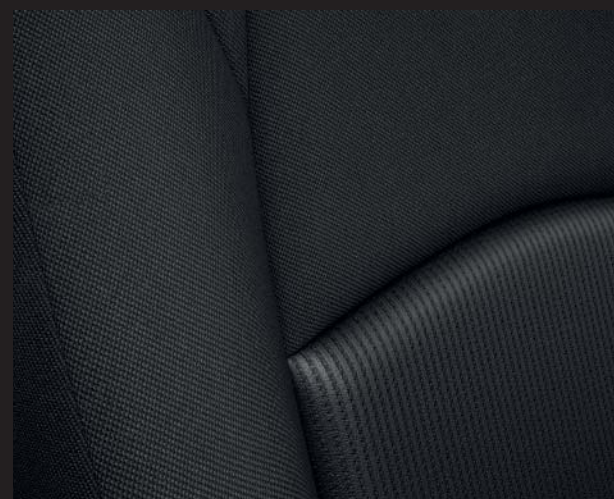
## TOLATÓKAMERA

A tolatókamera segítségével pontosan láthatja a jármű mögötti területet, így tolatás közben nem kell a megérzéseire hagyatkoznia. A párhuzamos parkolás könnyebb, mint valaha.

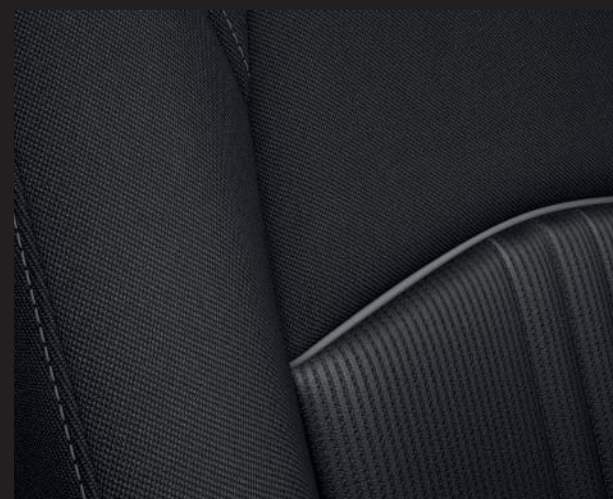




K Á R P I T O K



EMOTION



CHALLENGE, TAKUMI, ATTRACTION



REVOLUTION



REVOLUTION TOP



REVOLUTION TOP (OPCIONÁLIS)

K E R É K T Á R C S Á K



16"-OS ACÉL KERÉKTÁRCSA



16"-OS EZÜST KÖNNYŰFÉM  
KERÉKTÁRCSA



18"-OS KÖNNYŰFÉM KERÉKTÁRCSA

K I E G É S Z Í T Ó K



SZŐNYEGEK



HANGRENDSZERBŐVÍTŐ CSOMAG



HÁTSÓ TETŐLÉGTERELŐ



ALUMÍNIUM PEDÁLOK



LED-ES BELSŐTÉR-VILÁGÍTÁS



MEGVILÁGÍTOTT KÜSZÖBLÉCEK



VISSZAPILLANTÓTÜKÖR-HÁZ FEKETE SZÍNBEN

K I E G É S Z Í T Ő K



CSOMAGTÉRBORÍTÁS



SÁRVÉDŐ GUMIK



KÜSZÖBVÉDŐ FÓLIA



TOLATÓKAMERA



TETŐBOX



LEVEHETŐ VONÓHOROG



TETŐCSOMAGTARTÓ

# S Z Í N E K



ARCTIC FEHÉR



SNOWFLAKE FEHÉR GYÖNGYHÁZ



CERAMIC METÁL



TITANIUM FLASH MICA



ETERNAL KÉK MICA



DEEP CRYSTAL KÉK



JET FEKETE MICA



MACHINE SZÜRKE METÁL



SOUL RED CRYSTAL

Modell	Színválaszték								
	Arctic fehér (A4D)	Snowflake fehér gyöngyház (25D)	Ceramic metál (47A)	Titanium Flash mica (42S)	Eternal kék (45B)	Deep Crystal kék mica (42M)	Jet fekete mica (41W)	Machine szürke metál (46G)	Soul Red Crystal metál (46V)
Emotion	●	●	●	●	●	●	●	●	●
Challenge	●	●	●	●	●	●	●	●	●
Takumi	●	●	●	●	●	●	●	●	●
Attraction	●	●	●	●	●	●	●	●	●
Revolution	●	●	●	●	●	●	●	●	●
Revolution Top	●	●	●	●	●	●	●	●	●

● = Alapfelszereltség.



## M Ű S Z A K I   A D A T O K

<b>Modellváltozatok</b>	G121 2WD	G121 2WD/AT	G150 AWD	G150 AWD/AT	CD115 2WD	CD115 AWD	CD115 AWD/AT
5-ajtós							
Emotion	●	–	–	–	–	–	–
Challenge	●	–	–	–	●	–	–
Attraction	●	●	–	–	●	–	–
Revolution	●	●	●	●	●	●	●
Revolution Top	–	–	●	●	–	●	●

● = Elérhető;   – = Nem érhető el.

<b>Motortípus</b>							
Lökettérfogat (cm³)	1.998	1.998	1.998	1.998	1.759	1.759	1.759
Furat x löket (mm)	83,5 x 91,2	83,5 x 91,2	83,5 x 91,2	83,5 x 91,2	76,0 x 82,6	76,0 x 82,6	76,0 x 82,6
Szelepek száma hengereként	4	4	4	4	4	4	4
Maximális teljesítmény [kW (PS) / rpm]	89 (121) / 6.000	89 (121) / 6.000	110 (150) / 6.000	110 (150) / 6.000	85 (115) / 4.000	85 (115) / 4.000	85 (115) / 4.000
Maximális forgatónyomaték (Nm / fordulatszám)	206 / 2.800	206 / 2.800	204 / 2.800	204 / 2.800	270 / 1.600-2.500	270 / 1.600-2.500	270 / 1.600-2.500
Sűrítési arány	14,0:1	14,0:1	14,0:1	14,0:1	14,8:1	14,8:1	14,8:1

<b>Váltó</b>							
Típus	Manuális	Automata	Manuális	Automata	Manuális	Manuális	Automata
Fokozatok áttétele:	1.	3,363	3,552	3,363	3,552	3,700	3,552
	2.	1,947	2,022	1,947	2,022	1,947	2,022
	3.	1,300	1,452	1,300	1,452	1,300	1,452
	4.	1,029	1,000	1,029	1,000	0,916	1,000
	5.	0,837	0,708	0,837	0,708	0,717	0,708
	6.	0,680	0,599	0,680	0,599	0,580	0,599
	Hátramenet	3,385	3,893	3,385	3,893	3,724	3,893
Végáttétel		4,105	4,325	4,388	4,325	4,105	4,056

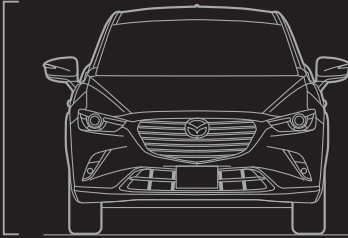
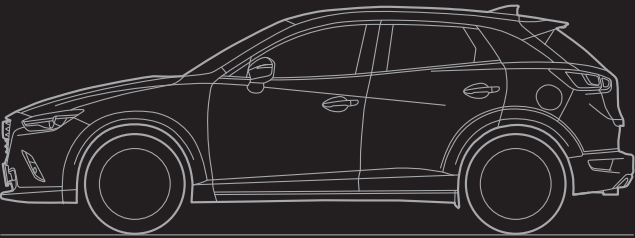
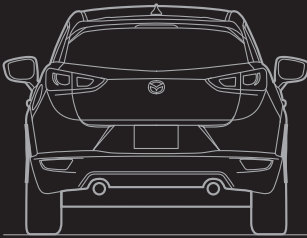
<b>Kormányzás</b>							
Kormánymű		Elektromos szervokormány (EPAS), fogasléces kormánymű					
Minimum fordulókör-átmérő (faltól falig) (m)	11,38	11,38	11,38	11,38	11,38	11,38	11,38

<b>Menetteljesítmény és üzemanyag-fogyasztás</b>							
Gyorsulás 0–100 <span> </span> km/h (s)	9,0	9,9	8,8	9,7	9,9	10,5	11,5
Maximális sebesség (km/h)	192	187	200	195	184	181	179
Üzemanyag-fogyasztás <sup>(1)</sup> (l/100 <span> </span> km):							
	Városban	7,5	7,2	8,5	7,7	4,8	5,6
	Városon kívül	5,4	5,5	6,1	6,1	4,1	5,0
	Kombinált	6,2	6,1	7,0	6,7	4,4	5,2
CO <sub>2</sub> -kibocsátás <sup>(1)</sup> (g/km)	141	140	160	152	114	126	137
Kípufogógáz-kibocsátási besorolás	Euro 6dtemp	Euro 6dtemp	Euro 6dtemp	Euro 6dtemp	Euro 6dtemp	Euro 6dtemp	Euro 6dtemp
Üzemanyagtartály térfogata (l)	48	48	44	44	48	44	44

<sup>(1)</sup> Üzemanyag-fogyasztás és CO<sub>2</sub>-kibocsátási értékek az új WLTP eljárás szerint homologizálva (Szabályozások (EU) 1151/2017;(EC) 715/2007. Az összehasonlíthatóság érdekében az adatok NEDC norma szerint - összhangban az (EU)1153/2017 Szabályozással.

<b>Méreték és tömegadatok</b>	G121 2WD	G121 2WD/AT	G150 AWD	G150 AWD/AT	CD115 2WD	CD115 AWD	CD115 AWD/AT
5-ajtós							
Teljes hosszúság / szélesség / magasság (mm)	4.275 / 1.765 / 1.535	4.275 / 1.765 / 1.535	4.275 / 1.765 / 1.535	4.275 / 1.765 / 1.535	4.275 / 1.765 / 1.535	4.275 / 1.765 / 1.535	4.275 / 1.765 / 1.535
Szabad magasság (mm) tengelyek között – terheletlen, járművezetővel (75 <span> </span> kg) min.	155	155	155	155	155	155	155
Nyomtáv (mm):							
	Elöl	1.525	1.525	1.525	1.525	1.525	1.525
	Hátul	1.520	1.520	1.520	1.520	1.520	1.520
Tengelytáv (mm)	2.570	2.570	2.570	2.570	2.570	2.570	2.570
Első fejtér / lábtér / szélesség vállmagasságban (mm)	976 / 1.058 / 1.360	976 / 1.058 / 1.360	976 / 1.058 / 1.360	976 / 1.058 / 1.360	976 / 1.058 / 1.360	976 / 1.058 / 1.360	976 / 1.058 / 1.360
Hátsó fejtér / lábtér / szélesség vállmagasságban (mm)	944 / 888 / 1.281	944 / 888 / 1.281	944 / 888 / 1.281	944 / 888 / 1.281	944 / 888 / 1.281	944 / 888 / 1.281	944 / 888 / 1.281
Csomagtér térfogata, VDA (l): <sup>(1)</sup>							
	5 üléssel (az övvonalig)	350	350	350	350	350	350
	2 üléssel (a tetőig)	1.260	1.260	1.260	1.260	1.260	1.260
Üzemkész tömeg, járművezetővel (75 <span> </span> kg) min.	1.230	1.270	1.310	1.340	1.275	1.350	1.370
Megengedett legnagyobb össztömeg (kg):							
	Összesen	1.690	1.730	1.765	1.795	1.735	1.805
	Elöl / hátul	880 / 810	915 / 815	910 / 855	930 / 865	930 / 805	950 / 855
Maximális vontatható tömeg (kg):							
	8%-os emelkedő	1.200	1.200	1.200	1.200	1.200	1.200
	12%-os emelkedő	1.200	1.200	1.200	1.200	1.200	1.200
Maximális tetőterhelés (kg)	50	50	50	50	50	50	50

<sup>(1)</sup> Revolution Top (287 l/1197 l).

		
1.535 mm	2.570 mm 4.275 mm	1.520 mm
1.525 mm 1.765 mm		

## M Ű S Z A K I   A D A T O K

<b>Biztonság és védelem</b>	Emotion	Challenge	Takumi	Attraction	Revolution	Revolution Top
A Mazda fejlett ütközésienergia-elosztó és -elnyelő rendszere (Mazda Advanced Impact Distribution and Absorption System - MAIDAS) „háromszoros H-szerkezettel” az utasok ütközési energiákkal szembeni megóvására	●	●	●	●	●	●
Kiegészítő visszatartó rendszer (SRS) – központi vezérlőegység és ütközésérzékelők, első biztonságiöv-előfeszítők, överő-határoló és légzsákrendszer	●	●	●	●	●	●
Négy kerékre ható, blokkolásgátló fékrendszer (4W-ABS) elektronikus fékerőelosztással (EBD)	●	●	●	●	●	●
Dinamikus menetstabilizátor (DSC)	●	●	●	●	●	●
Holttérfigyelő rendszer (BSM) hátsó keresztforgalmi figyelmeztetéssel (RCTA)	–	–	–	●	●	●
Vészfékrásegítő (EBA)	●	●	●	●	●	●
Vészfékezésjelző rendszer (ESS)	●	●	●	●	●	●
Dupla elülső légzsák	●	●	●	●	●	●
Elülső oldallégzsákok	●	●	●	●	●	●
Elülső és hátsó (oldalsó) függönylégzsákok	●	●	●	●	●	●
Visszagurulás-gátló rendszer (HLA)	●	●	●	●	●	●
Vezetőéberség-figyelő (DAA)	–	–	–	–	–	●
Sávelhagyásra figyelmeztető rendszer (LDWS)	–	–	–	●	●	●
Intelligens fékrásegítő (SBS)	–	–	–	–	–	●
Intelligens városi fékrásegítő (SCBS)	SCBS-F (első)	●	●	●	●	●
	SCBS-F/SCBS-R (első/hátsó)	–	–	–	–	●
Keréknyomás-ellenőrző rendszer	●	●	●	●	●	●
Biztonsági övek:	Elöl, 3 pontos (ELR) x 2 előfeszítővel	●	●	●	●	●
	Hátul, 3 pontos (ELR) x 3	●	●	●	●	●
	Első biztonsági öv becsatolására figyelmeztető jelzés, kiegészítő hangjelzéssel	●	●	●	●	●
ISOFIX gyermekülés-rögzítő pontok; a hátsó szélső ülésekhez rögzítve	●	●	●	●	●	●
Indításgátló rendszer	●	●	●	●	●	●

● = Alapfelszereltség;   – = Nem érhető el.

<b>Külső tulajdonságok</b>	Emotion	Challenge	Takumi	Attraction	Revolution	Revolution Top
Gumiabroncsok és keréktárcsák:	215/60 R16 abroncsok 16" acél keréktárcsákon	●	–	–	–	–
	215/60 R16 abroncsok 16" ezüst könnyűfém keréktárcsákon	–	●	–	●	–
	215/50 R18 abroncsok 18" könnyűfém keréktárcsákon	–	–	●	–	●
Első és hátsó lökhárítók:	Színre fújít	●	●	●	●	●
Hátsó tetőlégterelő:	Hátsó, színre fújít	●	●	●	●	●
Hűtőrács:	Fekete	●	●	●	–	–
	Ezüstszínű	–	–	–	●	●
Sötétített üveg:	Hátsó, fekete	–	–	●	●	●
Ajtónyitó fogantyúk:	Színre fújít	●	●	●	●	●
Ablaktörlők:	Elöl, állítható sebességű, szakaszos törléssel és elektromos vezérlésű mosással	●	●	–	–	–
	Elöl, automata esőérzékelős (fényérzékelőhöz kötött)	–	–	●	●	●
	Hátsó ablaktörlő	●	●	●	●	●
Fényszórók:	Halogén, állandó tompított fényszórók és kézi magasságszabályozás	●	●	●	–	–
	LED nappali menetfény; LED-es fényszórók	–	–	–	●	–
	Adaptív LED-es fényszórók (ALH)	–	–	–	–	●
Automata fényszórók (esőérzékelővel ellátott automatikus ablaktörlőkhöz kötött)	–	–	●	●	●	●
Ködlámpák:	Elülső LED	–	–	–	●	●
	Hátsó	●	●	●	●	●
Hátsó féklámpa, magasra szerelt	●	●	●	●	●	●
Hátsó kombinált fényszóró:	Izzó	●	●	●	–	–
	LED	–	–	–	●	●
Parkolást segítő rendszer:	Hátsó	–	–	●	●	●
	Elöl és hátul	–	–	–	●	●
Külső visszapillantó tükrök:	Színre fújít, oldalsó irányjelzőkkel	●	–	–	–	–
	Színre fújít, fűtött, elektromosan behajtható, oldalsó irányjelzőkkel	–	●	–	–	–
	Színre fújít, fűtött, elektromosan behajtható, oldalsó irányjelzőkkel	–	–	●	●	●
Oldalsó díszbetét:	Fekete	●	●	●	●	–
	Fényes	–	–	–	●	●

● = Alapfelszereltség;   – = Nem érhető el.

## M Ű S Z A K I   A D A T O K

Komfort és kényelem		Emotion	Challenge	Takumi	Attraction	Revolution	Revolution Top
Elektromos ajtózárok		●	●	●	●	●	●
Intelligens, kulcs nélküli beszállást biztosító rendszer		–	–	–	–	●	●
Motorindító gomb		●	●	●	●	●	●
Automatikusan sötétedő belső visszapillantó tükör		–	●	●	●	●	●
Szervokormányzás:	Elektromos	●	●	●	●	●	●
Sebességszabályozó automatika:	Kormánykerékről vezérelhető	–	●	●	●	●	●
	Adaptív sebességszabályozó automatika (MRCC) - Teljes megállás csak automata váltó esetén	–	–	–	–	–	●
Elektromos ablakemelő:	Elöl és hátul, vezetőoldali egyérintéses automatikus felhúzás és leengedés, vezetőoldali időzítő funkcióval	●	●	●	●	●	●
Légkondicionáló:	Manuális	●	–	–	–	–	–
	Automata	–	●	●	●	●	●
Napellenzők:	Elöl, fedett piperetükörrel	●	●	●	●	●	●
	Elöl, fedett piperetükörrel és tartóval	●	●	●	●	●	●

Belső tulajdonságok							
Ülések és integrált fejtámlák:	Vezetőoldali dőlésszög- és magasságállítás	●	●	●	●	●	●
	Vezető- és utasoldali, állítható magasságú fejtámlák	–	●	●	●	●	●
	Fűtött első ülések	–	–	●	●	●	●
Hátsó ülések:	40 / 60 arányban osztott lehajtás	●	●	●	●	●	●
	Három állítható magasságú fejtámla	●	●	●	●	●	●
Kormánykerék:	Fekete, színes, uretán	●	–	–	–	–	–
	Fekete, bőrborítású, betéttel	–	●	●	●	●	●
	Kormánykerékfűtés	–	–	–	–	–	●
Elektronikus rögzítőfék		●	●	●	●	●	●
Első középső könyöktámasz		●	●	●	●	●	●
Hátsó középső könyöktámasz		–	●	●	●	●	●
Váltókargomb:	Fekete, műanyag	●	–	–	–	–	–
	Bőrborítású	–	●	●	●	●	●
	Vezetésimód-választó kapcsoló – csak benzines, automata váltós modell	–	–	–	●	●	●
Belső ajtókilincsek:	Első és hátsó, ezüst	●	●	●	●	–	–
	Első és hátsó, fényes	–	–	–	–	●	●
Oldalsó ajtókárpít:	Szövet	●	●	●	●	–	–
	Félig műbőr	–	–	–	–	–	–
	Fekete bőr	–	–	–	–	–	●
	Fehér bőr (opcionális)	–	–	–	–	–	●
Első ajtóhoz tartozó kartámaszkárpít:	Puha	●	●	●	●	–	–
	Puha és varrásokkal díszített	–	–	–	–	●	●
Head-up kijelző		–	–	–	–	●	●

Belső tulajdonságok		Emotion	Challenge	Takumi	Attraction	Revolution	Revolution Top
Audiorendszerek:	AM/FM-rádió (RDS), szegmenskijelzés és AUX-csatlakozó, négy hangszóró	●	–	–	–	–	–
	AM/FM moduláris rádió / CD / MP3, 7” képátlójú érintőképernyő, hat hangszóró, Bluetooth®, AUX-bemenet	–	●	–	–	–	–
	AM/FM moduláris DAB-rádió / CD / MP3, 7” képátlójú érintőképernyő, hat hangszóró, Bluetooth®, AUX-bemenet	–	–	●	●	●	–
	AM/FM moduláris DAB-rádió / CD / MP3, 7” képátlójú érintőképernyő, hét Bose® hangszóró, Bluetooth®, AUX-bemenet	–	–	–	–	–	●
	USB-port	●	–	–	–	–	–
	USB-port (kiegészítő)	–	●	●	●	●	●
	Kormányról vezérelhető audiorendszer	●	●	●	●	●	●
	Kormányról szabályozható Bluetooth-vezérlők	–	●	●	●	●	●
Tolatókamera:		–	–	–	–	●	●
Fűtésszabályozó gomb:	Fekete	●	–	–	–	–	–
	Szatén ezüst	–	●	●	●	●	●
Műszeregység:	Fedélzeti számítógép analóg fordulatszám mérővel	●	●	●	●	–	–
	Fedélzeti számítógép digitális fordulatszám mérővel	–	–	–	–	●	●
Elektromos csatlakozó		●	●	●	●	●	●
További rakodóhelyek:	Kesztyűtartó	●	–	–	–	–	–
	Kesztyűtartó világítással	–	●	●	●	●	●
	Első ajtózsebek	●	●	●	●	●	●
	Két pohártartó (elől)	●	●	●	●	●	●
Belső világítás, felső világítás beépített spotlámpával		●	●	●	●	●	●
Spotlámpák térkép olvasáshoz		●	●	●	●	●	●
Csomagtér:	Csomagtérről / rugalmas rakodótér-padlólemez	●	●	●	●	●	●

● = Alapfelszereltség;    – = Nem érhető el.

A Bluetooth® szóvédjegy és logók a Bluetooth SIG, Inc. vállalat tulajdonát képezik, és az ilyen jelöléseknek a Mazda Motor Company általi felhasználása licenc alapján történik. Az egyéb védjegyek és márkanevek a tulajdonosaik birtokában vannak.

## ELKÖTELEZETTEN AZ ÖN ÉS MAZDÁJA SZOLGÁLATÁBAN

### MY MAZDA ALKALMAZÁS

Töltse le a My Mazda alkalmazást. Ez a kizárólag a Mazda tulajdonosok számára tervezett alkalmazás hozzáférést biztosít Önnek fontos, a járművet érintő információkhoz, valamint lehetővé teszi, hogy Ön meghatározhassa a legközelebbi Mazda márkakereskedés helyét és megtekinthesse járműve szerviztörténetét.

### SZOLGÁLTATÁSOK ÉS GARANCIÁK

Akárcsak magukat a járműveket, szolgáltatásainkat is az autótulajdonosok igényeinek első osztályú kielégítése érdekében tökéletesítjük. Minden új járműre **3 év garancia** vonatkozik 100 000 km-ig. Új járművekre vonatkozó egyéb garanciák közé tartozik a **Mazda 3 éves garancia a fényezésre** és **12 éves garancia** a korrózióvédelemre. Az opcionálisan választható kiterjesztett garancia védelmet biztosít a 4. és 5. évre is. A **Mazda Europe Service** fedezetet nyújt arra az esetre, ha Ön lerobbanás esetén segítséget kér, illetve ha járművét ellopták vagy balesetben vált érintetté. Emellett **Mazda szerviz-elkötelezettségünk** részeként minden technikusunkat képzésben részesítjük a kiváló minőségű alkatrészek beszerelésére.

### ELKÖTELEZETTEN AZ ÖN ÉS MAZDÁJA SZOLGÁLATÁBAN:

A Mazda izgalmas, gyönyörű és kiemelkedő vezetési élményt nyújtó autókat gyárt, amelyek újra és újra vezetésre csábítanak. Szenvedéllyel biztosítunk átfogó üzemeltetési biztonságot és első osztályú tulajdonosi élményt.

### ÜGYFÉLÉLMÉNY

Kezdje utazását a Mazda világában a Konfigurátor használatával a Mazda webhelyén. Segítségével személyre szabhatja digitális járművét, kiválaszthatja a karosszéria színét, az üléskárpitokat és a motor típusát. Fedezze fel, milyen előnyökkel jár egy olyan közösség tagjának lenni, amely meghaladja a konvenciókat: **My Mazda** - a Mazda-tulajdonosok online otthona. A szolgáltatás lehetővé teszi, hogy a **Mazda Digitális Szervizkönyv (DSR)** segítségével megtekinthesse és frissíthesse személyes adatait, ami védelmet nyújt a hamisított szervizkönyvek ellen, és a jármű teljes élettartamára biztonságos, pontos és folyamatos szerviztörténetet biztosít. A Mazdával kapcsolatos további anyagokat a Facebook, a Twitter és a YouTube webhelyen is megtekinthet. Bármilyen utazásra is induljon Mazdájával, mi biztosítjuk, hogy az egyedülálló és örömteli élmény legyen.

### SKYACTIV TECHNOLOGIA - SEGÍTSÉG A HATÉKONYSÁGBAN

Jóllehet olyan járműveket tervezünk, amelyeket élmény vezetni, egyidejűleg azonban a környezet iránt is elkötelezettek vagyunk, hogy fenntartható jövőt biztosíthassunk mindenki számára. A folyamatban lévő fenntarthatósági programjaink a tiszta technológiák kifejlesztésére irányulnak. A **SKYACTIV technológia** magában foglalja a motorokat, váltókat, alvázakat és karosszériákat, amelyek mind hozzájárulnak az üzemanyag-takarékos és gazdaságos vezetéshez. A számos versenytársunkénál könnyebb és üzemanyag-takarékosabb motorjaink a teljesítmény és a gazdaságos vezetés tökéletes kombinációját biztosítják.

### Többet szeretne megtudni?

Tekintszen meg további információt arról online, hogyan törekszünk egyedülálló ügyfélméeny nyújtására:

### Vállalat, márka és termékek

Mazda: [www.mazda.hu](http://www.mazda.hu)



[facebook.com/mazda](https://facebook.com/mazda)



[twitter.com/mazda](https://twitter.com/mazda)



[youtube.com/zoomzoom](https://youtube.com/zoomzoom)



A Facebook, a Twitter, az iPod®, a Stitcher™, az aha™, a Bose®, a Twiddler®, a Centerpoint®, az Nd®, a Surround-Stage® és az AudioPilot® az Egyesült Államokban és más országokban is bejegyzett védjegyek. Engedéllyel felhasználva.

Internet: [www.mazda.hu](http://www.mazda.hu) - 2018. április - HU-HU / C21

A Mazda Motor Europe folyamatos termékfejlesztésének megfelelően a műszaki adatok és a felszereltség tekintetében egyaránt fenntartja a változtatás jogát. A bemutatott szín- és üléskérpítminták színei a nyomdai eljárás korlátai következtében eltérhetnek a valóságos színektől. Kérjük, egyeztessen illetékes hivatalos Mazda márkakereskedőjével. A Bluetooth® szójel és logók a Bluetooth SIG, Inc. vállalat tulajdonát képezik, és az ilyen jelöléseknek a Mazda Motor Company által való felhasználása licenc alapján történik. Az egyéb védjegyek és márkanevek a tulajdonosaik birtokában vannak.

